

VITOClima 300-S/HE

Free Joint DC Inverter
Çoklu klima sistemleri

VIESSMANN



Bir aile firması olan Viessmann, üç nesil boyunca konforlu, ekonomik ve çevre dostu bir şekilde ısı elde etmeyi ve onu ihtiyaçlar doğrultusunda kullanıma sunmayı kendisine görev bilmiştir.

Öncü yenilikçilik

Mükemmel ürün gelişimi ve çözüm olanakları ile Viessmann her zaman sektörün teknolojik lideri ve öncüsü olmasını sağlayan büyük adımlar atmıştır.

Yüksek Kalite

Kullanım yerine göre özel hammadde seçilerek gerçekleştirilen üretim teknikleri Viessmann ürünlerinin yüksek kalitesinde büyük rol oynar. Branşlarında bilgili Viessmann çalışanlarının gelişmiş yetkinliklerine ve Viessmann için pek tabii olan mükemmeliyetçiliğe bağlı olarak Viessmann'ın yüksek kalitesi oluşmaktadır.

Her İhtiyaca Uygun

Eksiksiz Ürün Programı

Viessmann güncel Vitotec ürün programı ile müşterilerine 1,5 – 120 000 kW güç aralığındaki çok basamaklı bir ürün programı sunmaktadır: Sıvı/gaz yakıtlı yer ve duvar tipi düşük sıcaklık kazanları ve yoğuşmalı kazanlar, ısı pompaları, klima sistemleri, güneş enerjisi sistemleri, fotovoltaik sistemler, biyokütle kazanları, kojenerasyon sistemleri ve biyogaz tesisleri bu mükemmel programa örnektir. Kontrol panelleri ve iletişim tekniğinin yanı sıra, birlikte mükemmel bir uyum içinde çalışan sistem tekniği komponentleri ürün programını tamamlamaktadır.

Geniş Vitotec programı teknolojik olarak ve fiyat bakımından farklılaşarak 3 gruba ayrılır: 100, 200 ve 300. Böylece her ihtiyaca ve bütçeye uygun çözümler oluşturulmaktadır.

Uluslararası Yapı

Viessmann, Almanya, Avusturya, İsviçre, Fransa, Kanada, Polonya ve Macaristan'da toplam 23 adet üretim merkezi ve 120 satış merkezinden oluşan satış organizasyonu ile 74 ülkede temsil edilmektedir.

Güvenilir Partnerlik

İki yılda bir düzenlenen ve Almanya'daki binlerce uzman ısıtma firmasının katıldığı geniş bir anket olan "markt intern"de Viessmann uzun senelerdir 1 no.lu kazan firması seçilmiş ve son 27 yıldır sektördeki

liderliğini korumuştur. Anket kriterleri arasında Viessmann ürün memnuniyetinin yanı sıra, müşterilerinin günlük hayatlarını büyük ölçüde kolaylaştıran servis programına duyulan takdir de bulunmaktadır. Burada uzman danışmanlarca verilen teknik servis yardımı, kapsamlı yazılım sunumu, reklam ve satış desteği ile Viessmann Akademisi'ndeki sürekli gelişim de büyük rol oynamaktadır. Hizmet memnuniyetinin önemli bir bölümünü oluşturan kapsamlı bilgi teknolojisiyle siparişler yaklaşık bir saatte Internet'te hazır olmaktadır.

Güçlü Marka

Reklam ve Halkla İlişkiler şirketin net bir profil oluşturmasını sağlamaktadır. Görsel yapı da şirket profilindeki pratiklik ve sadelik felsefesiyle belirlenmektedir. Spor sponsorluğu, ilanlar ve satış destek aksiyonları sadece marka tanınırlığını arttırmak için değil, şirketin pozitif imajını perçinlemek için gerçekleştirilmektedir. Güçlü markalar pazarda her zaman iyi bir şekilde konumlandığından partnerler sürekli kâr etmektedirler.

Sorumluluk, Dürüstlük ve Verimlilik

Çevre ve topluma karşı sorumluluğu, çalışanları ve iş ortaklarıyla kurduğu güçlü iletişimi, mükemmeliyetçilik çabası ve tüm iş süreçlerinde yüksek verimliliği Viessmann'ın temel değerlerindedir. Ürünleri ve sahip olduğu tüm değerleri ile müşterilerine güçlü bir markanın özel faydalarını ve katma değerini sunmak her bir Viessmann çalışanının, dolayısıyla firmanın ortak özelliğidir.

Klimada Tecrübe

Viessmann güvencesiyle üretilen Vitoclima ürün programı, Viessmann Türkiye'nin klimada sahip olduğu tecrübe ile pazara sunulmaktadır.

Klima ürün programı kapsamında Viessmann, 2,5 kW - 17 kW kapasite aralığında Vitoclima 100-S, 200-S, 200-S/HE, 242-S/HE bireysel ve ticari tip split klimalar, 5 iç üniteye kadar tek dış üniteye bağlanabilen Vitoclima 300-S/HE Free Joint çoklu sistem klimaları ve Vitoclima 333-S ve 444-S DC Inverter VRF klima sistemleri ile her ihtiyaca uygun çözümler sunar.



Viessmann Vitoclima 300-S/HE Free Joint DC inverter Çoklu klima sistemleri ile tek dış üniteye 5 adede kadar iç ünite kombinasyonu yapabilir, değişken debili soğutucu akışkan teknolojisi sayesinde bireysel iklimlendirmenin bir adım ötesine geçebilirsiniz.

Sezonsal verimlilik

Viessmann, Avrupa birliği sezonsal verimlilik yönetmeliklerine uygun Vitoclima 300-S/HE serisi Free Joint çoklu klima sistemlerini sunar.

Klimalarda enerji tüketimini en aza indirmeyi hedefleyen sezonsal verimlilik yönetmelikleri Avrupa Birliği ülkelerinden sonra Türkiye’de de yürürlükte.

Önceki yıllarda tek bir çalışma noktasındaki hava sıcaklığı göz önüne alınarak geliştirilen klimalar artık sezonsal verimlilik kriterlerine göre farklı dış ortam sıcaklıklarında da tasarruflu ve performanslı çalışacak şekilde geliştirilmektedir.

DC Inverter teknolojisi

Vitoclima 300-S/HE Free Joint çoklu klima sistemleri, DC inverter teknolojisi ile tasarrufun yanı sıra sunduğu konforlu iklimlendirme sayesinde kendinizi iyi hissedeceğinizi ortamlar yaratır. DC Inverter teknolojisi kompresör devrini ihtiyaca göre ayarlar, klimanız ihtiyacınız kadar çalışır.

Vitoclima 300-S/HE kısmi yüklerde daha verimli çalışır, yüksek SCOP/SEER işletim maliyetlerini düşürür.

Her bir iç ünitenin bireysel kontrol edilmesi sayesinde maksimum enerji tasarrufu sağlanır.

Geniş ürün programı

Vitoclima 300-S/HE Free Joint DC inverter çoklu klima sistemleri 5 dış ünite ve farklı tip iç ünitenin çok sayıda kombinasyonu ile proje çözümlerinde esneklik sağlar.

5 kW ile 12,1 kW kapasite aralığında 5 tip dış ünite ve 2,1 kW ile 7,1 kW kapasite aralığında duvar, 4 yön kaset, tek yön kaset, konsol ve gizli tavan tipi kanallı iç ünite seçenekleri mevcuttur.

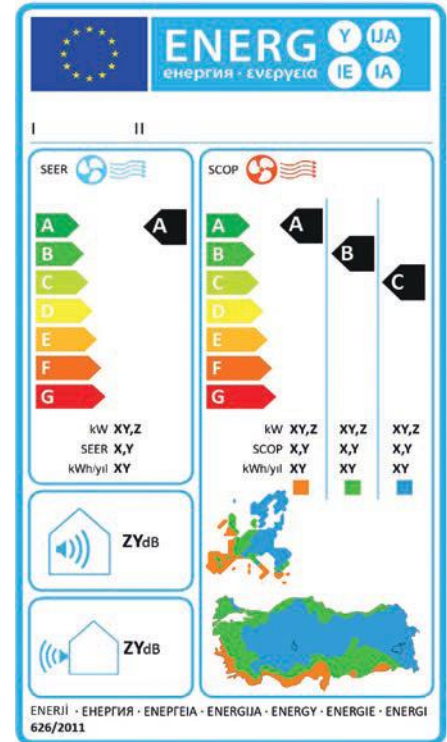
Uzun borulama mesafesi ve yüksek kapasite kombinasyonu

O5F3121M2 dış ünitesi 15 m kot farkı ve toplam 75 m borulama mesafesi ile esnek montaj imkanı sunar.

O5F3121M2 dış ünitesi, 5 iç ünite ve 63 kBTu/h toplam kombinasyon kapasitesine kadar kombinasyon imkanı verir.

Kolay montaj ve bakım

Vitoclima 300-S/HE Free Joint DC inverter Çoklu klima sistemleri son derece basit kablolama ve borulamaya sahiptir. Dış ünitelerin monofaze olması evsel uygulamalarda avantaj, kaynaklı bağlantı yerine sıkı geçme borulama imkanı ise montajda kolaylık sağlar.



Free Joint DC Inverter
Çoklu klima sistemleri

Vitoclima 300-S/HE Free Joint Dış Üniteler
Soğutma Kapasitesi: 5,2- 13 kW



O2F3050M2



O3F3062M2



O4F3080M2



O4F3100M2



O5F3120M2

Vitoclima 300-S/HE Free Joint DC Inverter dış üniteler

**Vitoclima 300-S/HE Free Joint DC inverter
dış ünite teknik özellikleri**

- Konforlu ve verimli bir ısıtma için sadece gerekli olduğunda defrosta geçer.
- Yüksek SEER/SCOP ile düşük işletim giderleri
- Geniş ürün programı ile her tür projeye uygun çözümler sunar.
- Kaynaksız bağlantı ile montajda kolaylık
- Kompakt ve hafif dış ünite tasarımı sayesinde sıradan bir asansörle bile yüksek katlara çıkarılabilir.
- Arıza tespit sistemi ile hızlı ve kolay arıza giderme sağlanır.
- İşletme dış ortam sıcaklıkları

O4F3100M2 ve O5F3120M2 için:

Soğutma modu: - 5 °C~48 °C

Isıtma modu: - 20 °C~27 °C

O4F3080M2, O3F3062M2

ve O2F3050M2 için:

Soğutma modu: - 15 °C~43 °C

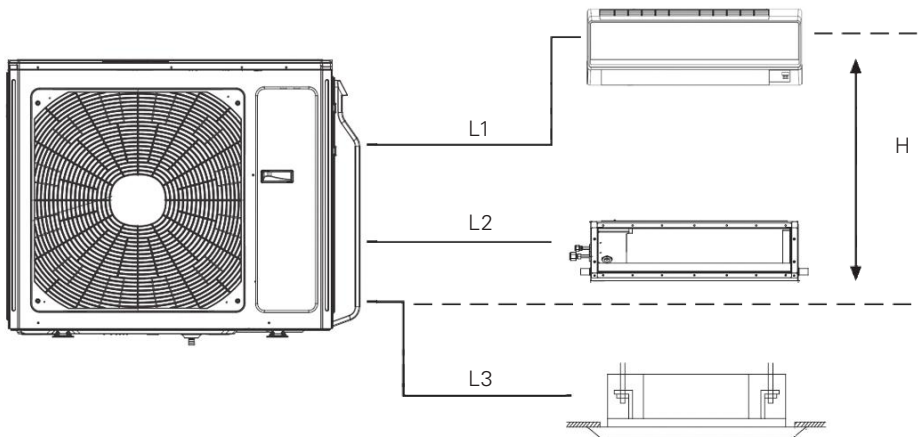
Isıtma modu: - 22 °C~24 °C



VITOClima 300-S/HE Free Joint DC Inverter Dış Üniteler

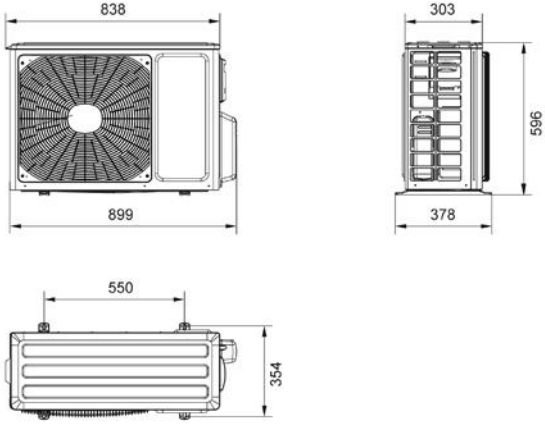
Model			O2F3050M2	O3F3062M2	O4F3080M2	O4F3100M2	O5F3121M2
Bağlanabilen maks. iç ünite adeti			2	3	4	4	5
Maksimum iç ünite kombinasyonu			24k	31k	42k	54k	63k
Kapasite (min. ~ maks.)	Soğutma	Btu/h	17.742 (7.300~19.800)	20.813 (7.500~25.000)	27.296 (7.800~35.000)	35.826 (8.871~40.944)	40.944 (8.871~44.356)
		kW	5,2 (2,14~5,8)	6,10 (2,2~7,33)	8,0 (2,3~10,25)	10,5 (2,6~12,0)	12,0 (2,6~13,0)
	Isıtma	Btu/h	18.425 (8.800~20.200)	22.178 (12.300~29.000)	32.414 (12.500~35.000)	40.944 (8.871~46.062)	44.356 (8.874~49.474)
		kW	5,4 (2,58~5,92)	6,5 (3,6~8,5)	9,5 (3,66~10,26)	12,0 (2,6~13,5)	13,0 (2,6~14,5)
Tasarım yükü	Soğ./Isıt.	kW	5,2 / 3,8	6,1 / 6,1	8,0 / 7,2	10,5 / 10,5	12 / 11,8
SEER/SCOP		W/W	6,1/4	6,1/4	6,1/4	6,1/4	6,1/4
Enerji sınıfı	Soğ./Isıt.		A++/A+	A++/A+	A++/A+	A++/A+	A++/A+
Voltaj, frekans, faz			1 Ph, 220-240 V, 50 Hz	1 Ph, 220-240 V, 50 Hz	1 Ph, 220-240 V, 50 Hz	1 Ph, 220-240 V, 50 Hz	1 Ph, 220-240 V, 50 Hz
GWP (R32)		CO ₂	675	675	675	675	675
Çekilen güç	Soğutma	W	1.450	1.740	2300	3.100	3.450
	Isıtma	W	1.300	1.600	2650	3.250	3.500
Hava debisi		m ³ /h	2.600	3.200	4.000	7.200	7.200
Ses basıncı seviyesi		dB(A)	55	58	58	60	60
Ses gücü seviyesi		dB(A)	65	68	68	70	70
Boyutlar (Net)	(GxDxY)	mm	899x378x596	955x396x700	980x427x790	1.087x440x1103	1.087x440x1103
Boyutlar (Brüt)	(GxDxY)	mm	948x420x645	1.029x458x750	1.083x488x855	1.158x493x1235	1.158x493x1235
Net ağırlık		kg	43	55	69	90	90
Brüt ağırlık		kg	46	59,5	74	98	98

Boru mesafeleri

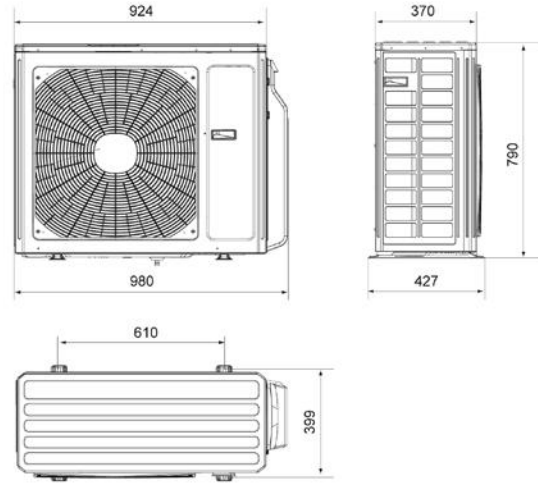


Model		O2F3050M1	O3F3062M2	O4F3080M2	O4F3100M2	O5F3121M2
Maks. borulama mesafesi (L1+L2...+L5)	m	20	60	70	75	75
İç-dış ünite arası maks. boru uzunluğu (L1)	m	10	20	20	25	25
İç-dış ünite arası maks. yükseklik farkı (H)	m	5	10	10	15	15

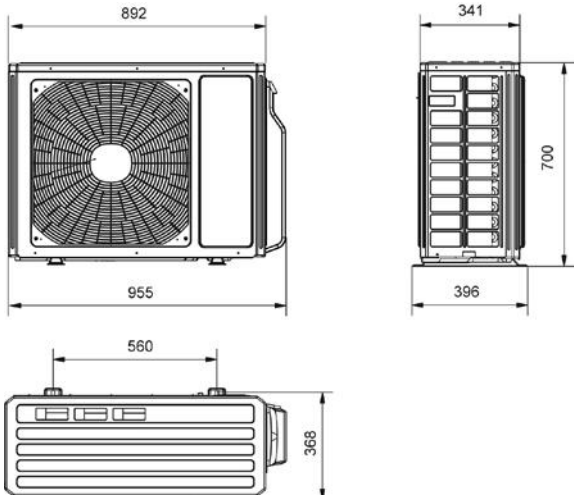
O2F3050M2



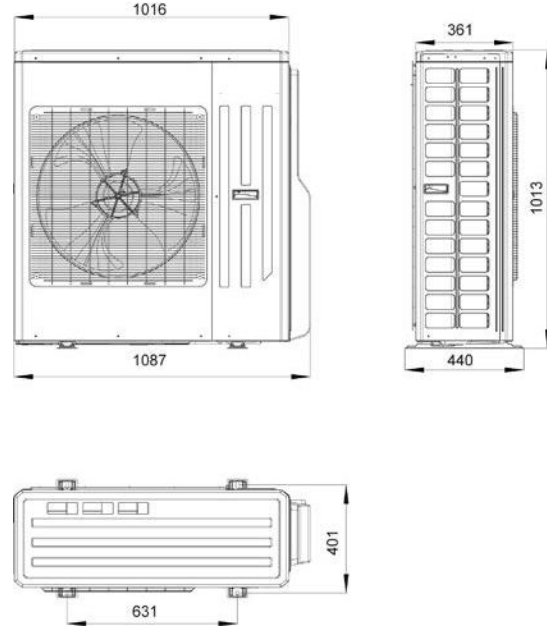
O4F3080M2



O3F3062M2



O4F3100M2 ve O5F3121M2



Free Joint DC Inverter Çoklu klima sistemleri

Vitoclima 300-S/HE Free Joint Duvar Tipi Soğutma kapasitesi: 2,1-7 kW



Vitoclima 300-S/HE Free Joint Duvar Tipi'nin Üstünlükleri:

- Zarif ve modern dizaynı sayesinde iç mekânlarda tüm stillere uyum sağlar.
- Özel uzaktan kumanda sensörü ve 3D otomatik salınım kontrolü sayesinde tüm konfor ihtiyaçlarını karşılamak üzere tasarlanmıştır.
- Kablosuz kumanda standart.



Vitoclima 300-S/HE Free Joint Duvar Tipi İç Üniteler

Model			WF3022M6	WF3028M6	WF3035M6	WF3053M6	WF3071M6
Kombinasyon için kapasite kodu			7k	9k	12k	18k	24k
Kapasite	Soğutma	kW	2,1	2,7	3,5	5,2	7,0
		Btu/h	7.165	9.212	11.942	17.742	23.884
	Isıtma	kW	2,6	2,8	3,67	5,3	7,4
		Btu/h	8.871	9.554	12.522	18.084	25.248
Hava debisi	(Y/O/D)	m ³ /h	490/430/330	490/430/330	620/490/420	720/610/520	1100/950/850
Ses basıncı seviyesi	(SY/Y/O/D)	dB(A)	36/32/28	37/32/26	38/34/29	43/38/34	45/39/36
Ses gücü seviyesi			46/42/38	48/44/37	50/46/41	57/52/48	60/54/51
Voltaj, frekans, faz			1 Ph, 220-240 V, 50 Hz	1 Ph, 220-240 V, 50 Hz	1 Ph, 220-240 V, 50 Hz	1 Ph, 220-240 V, 50 Hz	1 Ph, 220-240 V, 50 Hz
GWP (R32)		CO ₂	675	675	675	675	675
Çalışma akımı		A	0,215	0,215	0,31	0,35	0,35
Boru çapları	Gaz	mm	Φ 9,52	Φ 9,52	Φ 9,52	Φ 12,7	Φ 15,9
		inch	3/8"	3/8"	3/8"	1/2"	5/8"
	Sıvı	mm	Φ 6,35	Φ 6,35	Φ 6,35	Φ 6,35	Φ 9,52
		inch	1/4"	1/4"	1/4"	1/4"	3/8"
Boyutlar (Net)	(G×D×Y)	mm	790x200x275	790x200x275	845x209x289	970x224x300	1.078x246x325
Boyutlar (Brüt)	(G×D×Y)	mm	866x271x367	866x271x367	921x281x379	1.041x320x383	1.148x350x413
Net ağırlık		kg	9	9	10,5	13,5	16,5
Brüt ağırlık		kg	11	11	12,5	16,5	20,0



Vitoclima 300-S/HE Free Joint 4 Yön Kaset Tipi'nin Üstünlükleri:

- 4 yön kaset iç ünitesi, kolay kurulum ve bakım sağlamak için tasarlanmıştır. Estetik panel dizaynı sayesinde asma tavan, açık alan veya ofisler gibi uygulamalarda özgün ve kompakt çözümler sunar.
- Kablosuz kumanda standart.
- Drenaj pompası standart.



Vitoclima 300-S/HE Free Joint 4 Yön Kaset Tipi İç Üniteler

Model			CF3035M1	CF3053M1	CF3071M1
Kombinasyon için kapasite kodu			12k	18k	24k
Kapasite	Soğutma	kW	3,5	4,5	7,1
		Btu/h	11.942	15.354	24.225
	Isıtma	kW	4	5	8
		Btu/h	13.648	17.060	27.296
Hava debisi	(Y/O/D)	m ³ /h	560/520/450	670/590/450	1.220/1.100/880
Fan motoru	Güç	W	30	40	65
Ses basıncı seviyesi	(Y/D)	dB(A)	44/34	47/35	47/36
Ses gücü seviyesi	(Y/D)	dB(A)	55/45	58/46	58/47
Voltaj, frekans, faz			1 Ph, 220-240 V, 50 Hz	1 Ph, 220-240 V, 50 Hz	1 Ph, 220-240 V, 50 Hz
GWP (R32)		CO ₂	675	675	675
Çalışma akımı		A	0,13	0,17	0,28
Boru çapları	Gaz	mm	Φ 9,52	Φ 12,7	Φ 15,9
		inch	3/8"	1/2"	5/8"
	Sıvı	mm	Φ 6,35	Φ 6,35	Φ 9,52
		inch	1/4"	1/4"	3/8"
Ünite boyutları (Net)	(G×D×Y)	mm	596x596x240	596x596x240	840x840x240
Ünite boyutları (Brüt)	(G×D×Y)	mm	778x738x300	778x738x300	963x963x325
Panel boyutları (Net)	(G×D×Y)	mm	670x670x50	670x670x50	950x950x60
Panel boyutları (Brüt)	(G×D×Y)	mm	763x763x105	763x763x105	1.033x1.038x133
Net ağırlık	(ünite/panel)	kg	20/3,5	20/3,5	26/7,0
Brüt ağırlık	(ünite/panel)	kg	24/5,0	24/5,0	32/11,0

Free Joint DC Inverter Çoklu klima sistemleri

Vitoclima 300-S/HE Free Joint Tek Yön Kaset Tipi Soğutma kapasitesi: 2,6-5,6 kW



Vitoclima 300-S/HE Free Joint Tek Yön Kaset Tipi'nin Üstünlükleri:

- Tek yön kaset iç ünite ince ve şık tasarımı ile otel, konut ve ofis odalarında iç ortam mimarisi ile uyumludur.
- Drenaj pompası standart
- Kablosuz kumanda standart



Vitoclima 300-S/HE Free Joint Tek Yön Kaset Tipi İç Üniteler

Model			C1F3028M1	C1F3035M1	C1F3050M1	CF3056M1
Kombinasyon için kapasite kodu			9k	12k	18k	20k
Kapasite	Soğutma	kW	2,6	3,5	5,0	5,6
		Btu/h	8.871	11.942	17.060	19.107
	Isıtma	kW	2,8	3,6	5,3	6,0
		Btu/h	9.554	12.283	18.084	20.472
Hava debisi	(Y/O/D)	m ³ /h	450/390/340	500/440/390	600/500/450	650/550/500
Fan motoru	Güç	W	30	30	45	45
Ses basıncı seviyesi	(Y/D)	dB(A)	36/31	39/31	40/32	43/36
Ses gücü seviyesi	(Y/D)	dB(A)	46/41	50/41	53/45	55/48
Voltaj, frekans, faz			1 Ph, 220-240 V, 50 Hz	1 Ph, 220-240 V, 50 Hz	1 Ph, 220-240 V, 50 Hz	1 Ph, 220-240 V, 50 Hz
GWP (R32)		CO ₂	675	675	675	675
Çalışma akımı		A	0,20	0,20	0,30	0,30
Boru çapları	Gaz	mm	Φ 9,52	Φ 9,52	Φ 12,7	Φ 12,7
		inch	3/8"	3/8"	1/2"	1/2"
	Sıvı	mm	Φ 6,35	Φ 6,35	Φ 6,35	Φ 6,35
		inch	1/4"	1/4"	1/4"	1/4"
Ünite boyutları (Net)	(G×D×Y)	mm	987x385x178	987x385x178	987x385x178	987x385x178
Ünite boyutları (Brüt)	(G×D×Y)	mm	1.307x501x310	1.307x501x310	1.307x501x310	1.307x501x310
Panel boyutları (Net)	(G×D×Y)	mm	1.200x460x55	1.200x460x55	1.200x460x55	1.200x460x55
Panel boyutları (Brüt)	(G×D×Y)	mm	1.265x536x121	1.265x536x121	1.265x536x121	1.265x536x121
Net ağırlık	(ünite/panel)	kg	19/4,2	19/4,2	20/4,2	20/4,2
Brüt ağırlık	(ünite/panel)	kg	26/6	26/6	27/6	27/6

Free Joint DC Inverter Çoklu klima sistemleri

Vitoclima 300-S/HE Free Joint Kanallı Soğutma kapasitesi: 2,5-7,1 kW



Vitoclima 300-S/HE Free Joint Kanallı'nın Üstünlükleri:

- Kanallı iç ünite, mağaza, hastane, otel odaları gibi tavan içine gizli kurulumun gerekli olduğu projeler için ideal çözümdür.
- İki farklı emiş havası kurulumu
 - Arka taraftan hava emişi (Hava geri dönüş kanalı ile)
 - Alt taraftan hava emişi (Serbest emiş)
- Sadece 200 mm'lik ince dizaynı sayesinde, asma tavana ayrılacak alanı en aza indirmenize izin verir.
- Kablolü ve kablosuz uzaktan kumanda standart.



Nem
Alma



Anza Teshis
(Tanımlama)



Konforlu
Uyku Modu



Zamanlayıcı
(Programlama)



Vitoclima 300-S/HE Free Joint Kanallı İç Üniteler

Model			DF3028M2	DF3035M2	DF3053M2	DF3071M2
Kombinasyon için kapasite kodu			9k	12k	18k	24k
Kapasite	Soğutma	kW	2,5	3,5	5	7,1
		Btu/h	8.530	11.942	17.060	24.225
	Isıtma	kW	2,8	3,85	5,5	8
		Btu/h	9.554	13.136	18.766	27.296
Hava debisi	(Y/O/D)	m ³ /h	450/350/280	550/400/300	700/600/500	1.000/750/550
Cihaz dışı statik basınç	Maks.	Pa	5	5	5	5
Fan motoru	Güç	W	75	65	80	110
Ses basıncı seviyesi	(Y/D)	dB(A)	37/31	39/32	41/33	42/34
Ses gücü seviyesi	(Y/D)	dB(A)	47/41	49/42	51/43	52/44
Voltaj, frekans, faz			1 Ph, 220-240 V, 50 Hz	1 Ph, 220-240 V, 50 Hz	1 Ph, 220-240 V, 50 Hz	1 Ph, 220-240 V, 50 Hz
GWP (R32)		CO ₂	675	675	675	675
Çalışma akımı		A	0,34	0,34	0,51	0,64
Boru çapları	Gaz	mm	Φ 9,52	Φ 9,52	Φ 12,7	Φ 15,9
		inch	3/8"	3/8"	1/2"	5/8"
	Sıvı	mm	Φ 6,35	Φ 6,35	Φ 6,35	Φ 9,52
		inch	1/4"	1/4"	1/4"	3/8"
Boyutlar (Net)	(G×D×Y)	mm	700×615×200	700×615×200	900×615×200	1.100×615×200
Boyutlar (Brüt)	(G×D×Y)	mm	893×743×305	893×743×305	1.123×743×305	1.323×743×305
Net ağırlık		kg	21	22	26	30
Brüt ağırlık		kg	26	28	32	40

Free Joint DC Inverter Çoklu klima sistemleri

Vitoclima 300-S/HE Free Joint Konsol Tipi Soğutma kapasitesi: 2,7-5,2 kW



Vitoclima 300-S/HE Free Joint Konsol Tipi'nin Üstünlükleri:

- İnce yapısı sayesinde iç mekana mükemmel uyum sağlar.
- Esnek hava dağılımı sayesinde şartlanan havanın odanın her yerine rahat bir şekilde ulaşmasına yardımcı olur.
- Kablosuz kumanda standart.



IFeel



Dikey Sallanma



Turbo Modu



Zamanlayıcı (Programlama)



Vitoclima 300-S/HE Free Joint Konsol Tipi İç Üniteler

Model			CNF3028M1	CNF3036M1	CNF3045M1
Kombinasyon için kapasite kodu			9k	12k	18k
Kapasite	Soğutma	kW	2,7	3,5	5,2
		Btu/h	9.212	11.942	17.742
	Isıtma	kW	2,8	3,75	5,3
		Btu/h	9.554	12.795	18.186
Hava debisi	(Y/O/D)	m ³ /h	430/370/280	520/440/360	650/520/410
Ses basıncı seviyesi	(Y/O/D)	dB(A)	36/32/26	40/36/31	45/40/35
Ses gücü seviyesi	(Y/O/D)	dB(A)	48/44/38	50/46/41	55/50/45
Voltaj, frekans, faz			1 Ph, 220-240 V, 50 Hz	1 Ph, 220-240 V, 50 Hz	1 Ph, 220-240 V, 50 Hz
GWP (R32)		CO ₂	675	675	675
Çalışma akımı		A	0,15	0,15	0,15
Boru çapları	Gaz	mm	Φ 9,52	Φ 9,52	Φ 12,7
		inch	3/8"	3/8"	1/2"
	Sıvı	mm	Φ 6,35	Φ 6,35	Φ 6,35
		inch	1/4"	1/4"	3/8"
Boyutlar (Net)	(G×D×Y)	mm	700x600x215	700x600x215	700x600x215
Boyutlar (Brüt)	(G×D×Y)	mm	788x697x283	788x697x283	788x697x283
Net ağırlık		kg	15,5	15,5	15,5
Brüt ağırlık		kg	18,5	18,5	18,5

Vitoclima 300-S/HE Free Joint DC Inverter

Çoklu klima sistemleri kombinasyon tabloları

O2F3050M2				O3F3062M2			
1 iç ünite		2 iç ünite		2 iç ünite		3 iç ünite	
7	7+7	7+12	-	7+7	7+9	7+7+7	7+9+9
9	7+9	9+12	-	7+12	7+18	7+7+12	7+12+12
12	9+9	12+12	-	9+9	9+12	7+9+12	9+9+12
				9+18	12+12	9+9+9	-
				12+18	-	7+7+9	-

O4F3080M2							
2 iç ünite		3 iç ünite			4 iç ünite		
7+7	7+18	7+7+7	9+9+12	7+12+18	7+7+7+7	9+9+9+9	7+7+9+18
7+9	9+18	7+7+9	7+12+12	9+12+18	7+7+7+9	7+9+9+12	9+9+12+12
9+9	12+18	7+9+9	9+12+12	12+12+18	7+7+9+9	7+7+12+12	-
7+12	18+18	7+7+12	9+9+18	7+7+18	7+7+7+12	7+7+7+18	-
9+12	-	9+9+9	7+9+18	-	7+9+9+9	9+9+9+12	-
12+12	-	7+9+12	12+12+12	-	7+7+9+12	7+9+12+12	-

O4F3100M2							
2 iç ünite		3 iç ünite			4 iç ünite		
7+12	24+24	7+7+7	7+18+18	12+12+18	7+7+7+7	7+7+18+18	9+9+9+12
7+18	-	7+7+9	7+18+24	12+12+24	7+7+7+9	7+9+9+9	9+9+9+18
7+24	-	7+7+12	9+9+9	12+18+18	7+7+7+12	7+9+9+12	9+9+9+24
9+9	-	7+7+18	9+9+12	18+18+18	7+7+7+18	7+9+9+18	9+9+12+12
9+12	-	7+7+24	9+9+18	12+18+24	7+7+7+24	7+9+9+24	9+9+12+18
9+18	-	7+9+9	9+9+24	-	7+7+9+9	7+9+12+12	9+9+18+18
9+24	-	7+9+12	9+12+12	-	7+7+9+12	7+9+12+18	9+12+12+12
12+12	-	7+9+18	9+12+18	-	7+7+9+18	7+9+18+18	9+12+12+18
12+18	-	7+9+24	9+12+24	-	7+7+9+24	7+12+12+12	12+12+12+12
12+24	-	7+12+12	9+18+18	-	7+7+12+12	7+12+12+18	12+12+12+18
18+18	-	7+12+18	9+18+24	-	7+7+12+18	7+9+12+24	9+9+12+24
18+24	-	7+12+24	12+12+12	-	7+7+12+24	9+9+9+9	-

O5F3121M2							
2 iç ünite		3 iç ünite			4 iç ünite		
7+18	7+7+7	7+12+24	9+18+18	7+7+7+7	7+7+12+24	7+9+18+18	9+9+9+24
7+24	7+7+9	7+18+18	9+18+24	7+7+7+9	7+7+18+18	7+9+18+24	9+9+12+12
9+12	7+7+12	7+18+24	9+24+24	7+7+7+12	7+7+18+24	7+12+12+12	9+9+12+18
9+18	7+7+18	7+24+24	12+12+12	7+7+7+18	7+7+24+24	7+12+12+18	9+9+12+24
9+24	7+7+24	9+9+9	12+12+18	7+7+7+24	7+9+9+9	7+12+12+24	9+9+18+18
12+12	7+9+9	9+9+12	12+12+24	7+7+9+9	7+9+9+12	7+12+18+18	9+9+18+24
12+18	7+9+12	9+9+18	12+18+18	7+7+9+12	7+9+9+18	7+12+18+24	9+12+12+12
12+24	7+9+18	9+9+24	12+18+24	7+7+9+18	7+9+9+24	7+18+18+18	9+12+12+18
18+18	7+9+24	9+12+12	12+24+24	7+7+9+24	7+9+12+12	9+9+9+9	9+12+12+24
18+24	7+12+12	9+12+18	18+18+18	7+7+12+12	7+9+12+18	9+9+9+12	9+12+18+18
24+24	7+12+18	9+12+24	18+18+24	7+7+12+18	7+9+12+24	9+9+9+18	9+12+18+24

4 iç ünite		5 iç ünite					
9+18+18+18	7+7+7+7+7	7+7+7+9+24	7+7+9+9+18	7+7+12+18+18	7+9+9+12+24	9+9+9+9+18	9+12+12+12+12
12+12+12+12	7+7+7+7+9	7+7+7+12+12	7+7+9+9+24	7+7+12+12+24	7+9+9+18+18	9+9+9+9+24	9+12+12+12+18
12+12+12+18	7+7+7+7+12	7+7+7+12+18	7+7+9+9+12	7+9+9+9+9	7+9+12+12+12	9+9+9+12+12	12+12+12+12+12
12+12+12+24	7+7+7+7+18	7+7+7+12+24	7+7+9+9+12	7+9+9+9+12	7+9+12+12+18	9+9+9+12+18	-
12+12+18+18	7+7+7+7+24	7+7+7+18+18	7+7+9+9+12	7+9+9+9+18	7+12+12+12+12	9+9+9+12+24	-
-	7+7+7+9+9	7+7+7+18+24	7+7+9+9+18	7+9+9+9+24	7+12+12+12+18	9+9+9+18+18	-
-	7+7+7+9+12	7+7+9+9+9	7+7+12+12+12	7+9+9+12+12	9+9+9+9+9	9+9+12+12+12	-
-	7+7+7+9+18	7+7+9+9+12	7+7+12+12+18	7+9+9+12+18	9+9+9+9+12	9+9+12+12+18	-

Not 1: İç ünitelerin aynı anda çalıştırılacağı projelerde iç ünite kombinasyon oranının %135'i geçmemesine dikkat edilmelidir.

Not 2: %120'nin üzerindeki diversite oranlarına sahip kombinasyonlarda iç ünitelerin aynı anda çalıştırılması halinde performans düşümü gözlemlenir.

**Viessmann Isı Teknikleri Tic. A.Ş.
Merkez / İstanbul-Anadolu Bölge
Müdürlüğü**

Şerifali Mh. Söyleşi Sk. No:39
34775 Ümraniye - İstanbul
Telefon: 0216 528 46 00
www.viessmann.com.tr
E-mail: info@viessmann.com.tr

**İstanbul-Avrupa
Bölge Müdürlüğü**

Maltepe Mh. Eski Çırpıcı Yolu Sk.
No:2/2 D:3 Merter İş Merkezi
34010 Zeytinburnu - İstanbul
Telefon: 0212 414 89 79

Ankara Bölge Müdürlüğü

Eti Mh. Ali Suavi Sk. No:3/A
06570 Maltepe/Çankaya - Ankara
Telefon: 0312 205 19 20

Bursa Bölge Müdürlüğü

Kristalpark Sitesi
İhsaniye Mah. Barbaros Caddesi
No:50/10
16130 Nilüfer - Bursa
Telefon: 0224 245 73 33

İzmir Bölge Müdürlüğü

Karacaoğlan Mh. Bornova Cd.
Öztim İş Merkezi F Blok No:9/7A
35070 Bornova - İzmir
Telefon: 0232 492 09 09

Kayseri Bölge Müdürlüğü

Gültepe Mh. M.Kemalpaşa Bulvarı
No:24/A 38030 Melikgazi - Kayseri
Telefon: 0352 223 18 14

Antalya Bölge Müdürlüğü

Yeniğün Mah. Kızılırmak Cad.
Ali Peçen Plaza No: 22/2 D:11
07310 Muratpaşa-Antalya
Telefon: 0242 311 83 93

Konya Bölge Müdürlüğü

Melikşah Mah.
Akkonak Sk. No: 4/A
Meram - Konya
Telefon: 0332 324 77 43

Adana Bölge Müdürlüğü

Yurt Mh. PTT Cd.
Yükseller Park Plaza No:75/B
01170 Çukurova - Adana
Telefon: 0322 230 00 95

Samsun Bölge Müdürlüğü

Atatürk Bulvarı 43. Sk. No:2/1
55070 Atakum - Samsun
Telefon: 0362 315 06 01